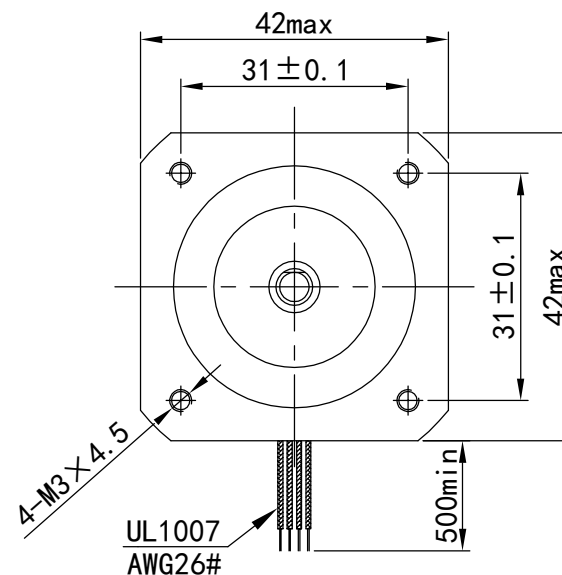
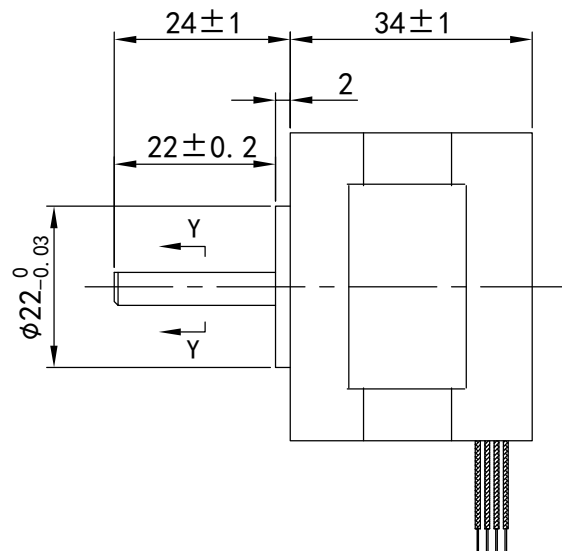
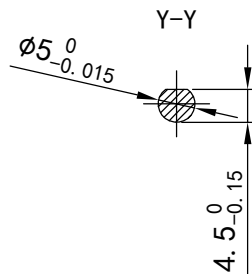


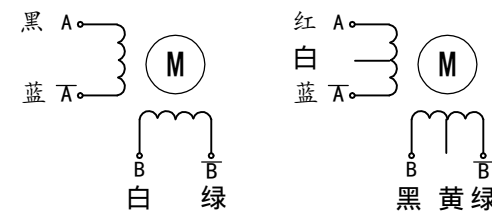
尺寸单位: mm



性能参数:

Phase	相数: 2
Step Angle	步距角: $1.8^\circ$
Rated Voltage	相电压: 3V
Current	相电流: 1.5A
Resistance	相电阻: $2 \pm 10\% \Omega$
Inductance	相电感: $2.8 \pm 20\% \text{mH}$
Holding Torque	静力矩: 2.8kg.cm
Insulation Class	绝缘等级: B
Mass	重量: 0.2kg

Wiring Diagram:  
(接线图)



						<b>TDC102-S5A</b>		
标记	处数	分区	更改文件号	签名	年月日			
设计		8/3/21	标准化			阶段标记	重量	比例
审核								1:1
工艺			批准			共 张	第 张	

